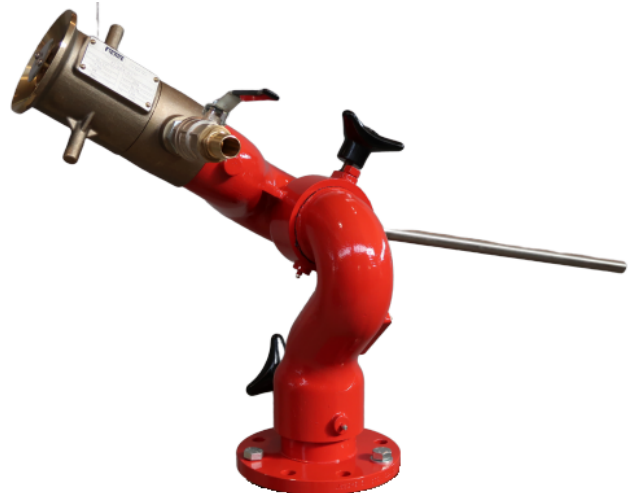


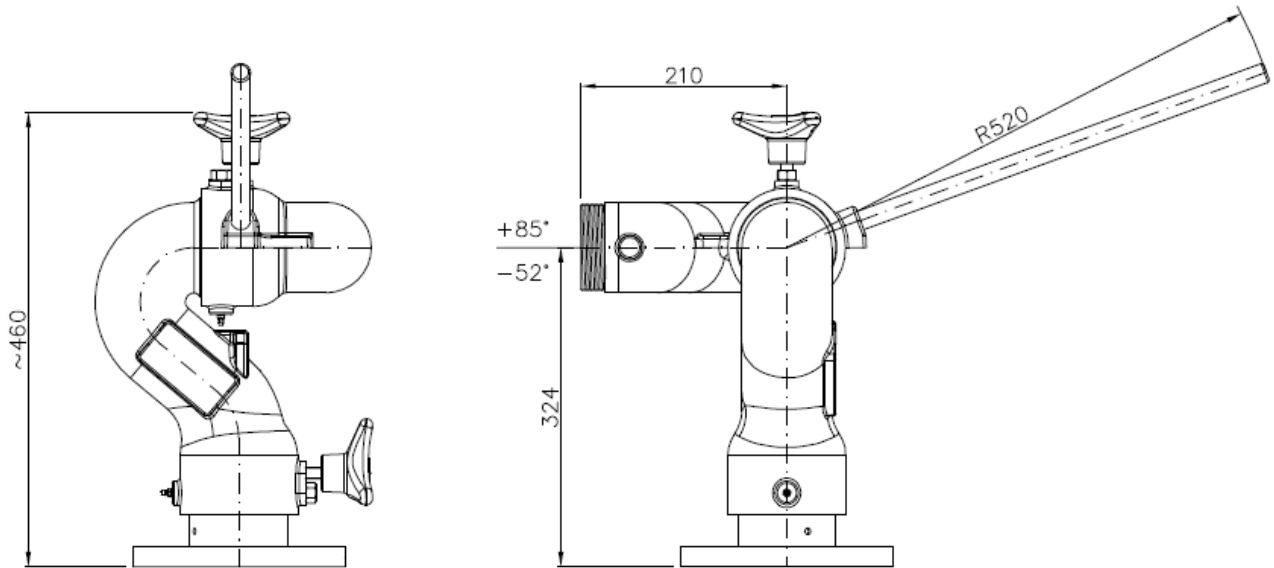
## MONITORE A COMANDO MANUALE Mod. FI – MM3 BZ MANUAL CONTROL MONITOR Mod. FI - MM3 BZ

CE



- = Materiale corpo: fusione bronzo alluminio
- = Materiale flangia: disponibile in acciaio al carbonio, acciaio inox, bronzo
- = Giunti: Montati su doppia corona di sfere provvisti di ingrassatore e muniti di dispositivo di bloccaggio
- = Rotazione: 360° tramite leva
- = Alzo: +85° - 52° tramite leva
- = Connessione bocchello/lancia: filettata
- = Pressione di progetto: 16 bar
- = Pressione di prova: 24 bar
- = Verniciatura (su richiesta): con vernici epossiviniliche e finitura con smalto poliuretano colore rosso RAL 3000.

- = Body material: NiAlBz
- = Flange material: available in c. steel, st. steel, bronze
- = Joints: Mounted on double ring of spheres with greaser and locking device
- = Rotation: 360° by handle
- = Elevation: + 85° - 52° by handle
- = Nozzle/branchpipe connection: threaded
- = Design pressure: 16 bar
- = Test pressure: 24 bar
- = Paint cycle (on request): Epoxi – primer and polyurethanic enamel color red RAL 3000.



MODELLO	Diametro flange ingresso	Corpo	Portata massima	Materiale Corpo	Peso
MODEL	Inlet connections size	Body	Max. Capacity Lt/1'	Body Material	Weight
FI - MM3 BZ	3" / 4" UNI / ANSI	3"	4.500	Bronzo alluminio NiAlBz	18 Kg

